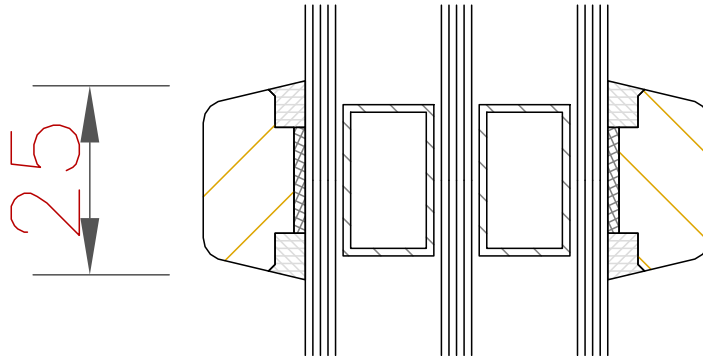


Wiener Sprosse

1:1



Diese Profilschnitte sind beispielhaft
und nicht rechtsverbindlich.

These cross sections are examples
only and not legally binding.

Ces coupes techniques sont des exemples et
ne sont pas juridiquement contraignantes.

Bildau & Bussmann